

Construction Mécanique	REPRESENTATION GRAPHIQUE	L.P. P. MENDES FRANCE
EXERCICES	CORRESPONDANCE DES VUES	DR1

1 – SUPPORT A POINTE

/ 7

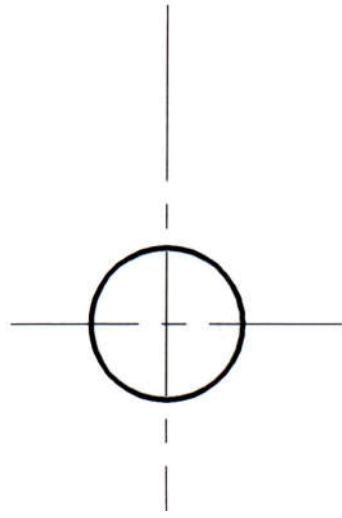
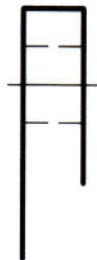
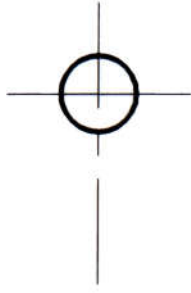
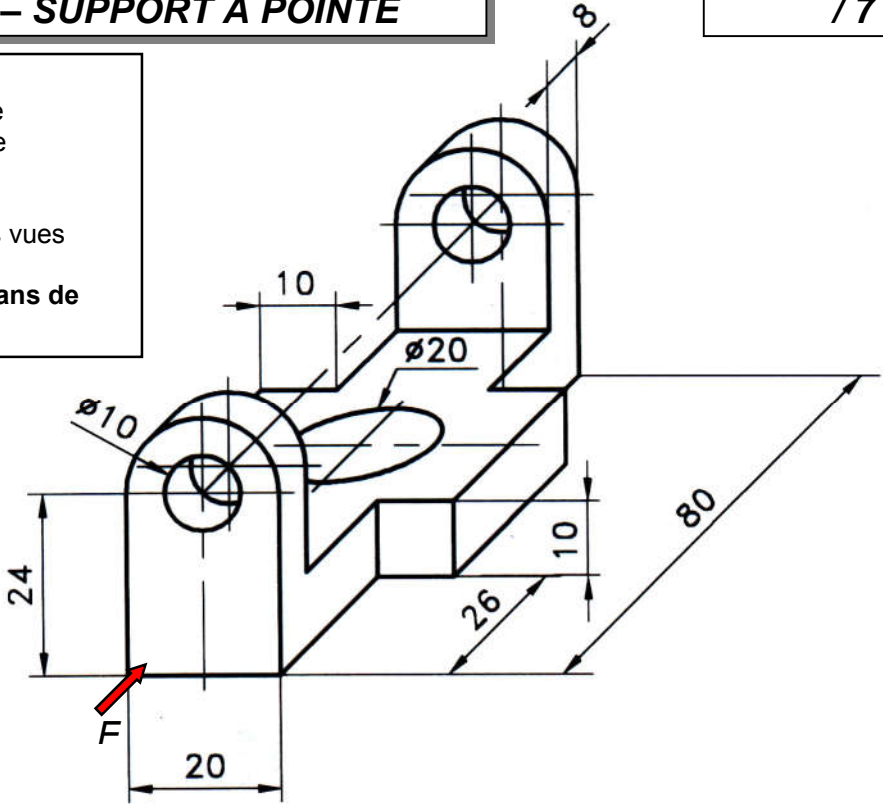
Données :

- La vue en perspective cotée de la pièce
- La vue de face, de dessus et de gauche incomplètes de la pièce.

Travail à réaliser :

- 1) Esquisser les différents traits sur les trois vues
- 2) Faire la mise au net.

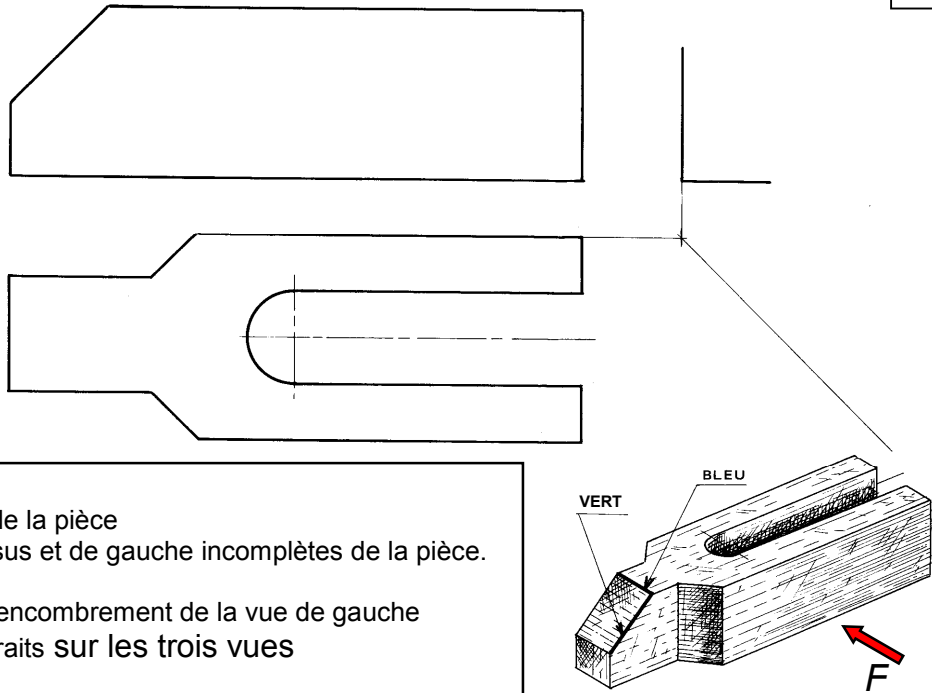
- **NOTA : Cette pièce présente deux plans de symétrie.**



Construction Mécanique	REPRESENTATION GRAPHIQUE	L.P. P. MENDES FRANCE
EXERCICES	CORRESPONDANCE DES VUES	DR2

2 – BRIDE OUVERTE A NEZ

16



Données :

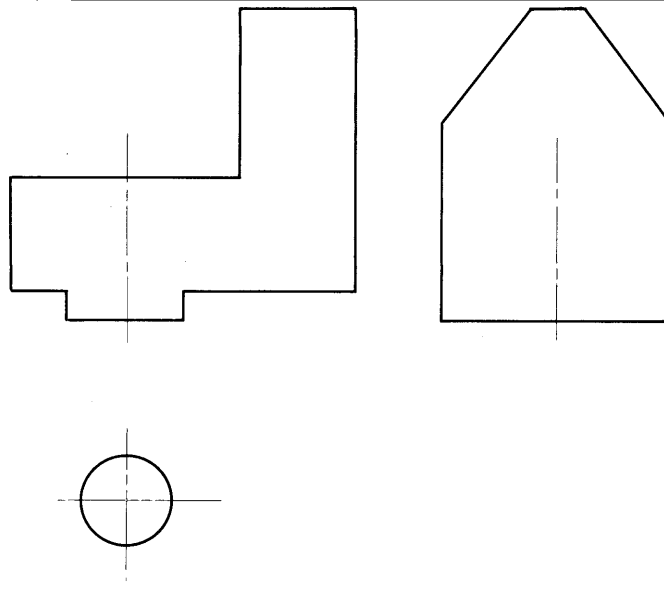
- La vue en perspective de la pièce
- La vue de face, de dessus et de gauche incomplètes de la pièce.

Travail à réaliser :

- 1) Esquisser le rectangle d'encombrement de la vue de gauche
- 2) Esquisser les différents traits sur les trois vues
- 3) Faire la mise au net
- 4) Repasser en couleur sur les trois vues les arêtes repérées sur la vue en perspective.

3 – BUTEE REGLABLE

16



Données :

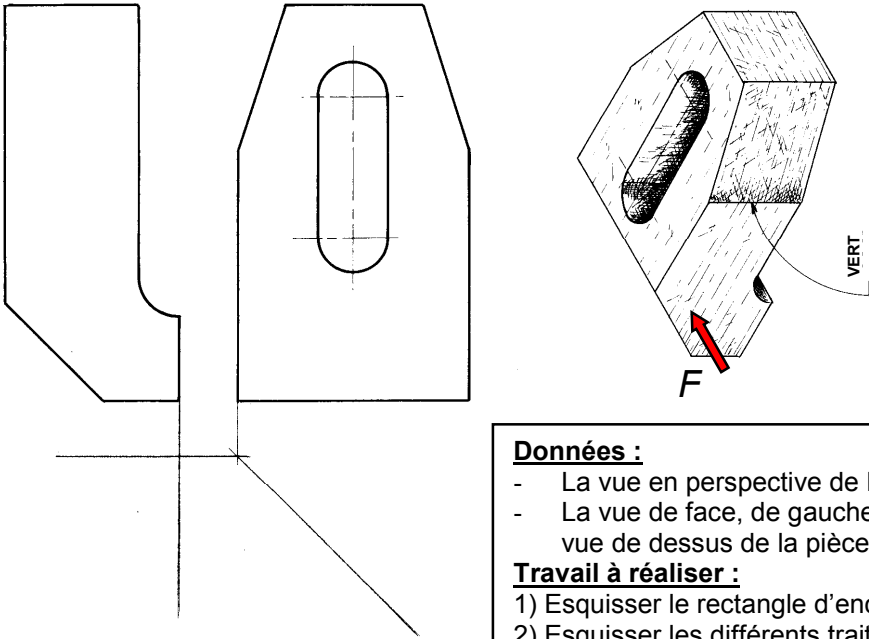
- La vue en perspective de la pièce
- La vue de face, de dessus et de gauche incomplètes de la pièce.

Travail à réaliser :

- 1) Esquisser le rectangle d'encombrement de la vue de dessus
- 2) Esquisser les différents traits sur les trois vues
- 3) Faire la mise au net
- 4) Repasser en couleur sur les trois vues les arêtes repérées sur la vue en perspective.

Construction Mécanique	REPRESENTATION GRAPHIQUE	L.P. P. MENDES FRANCE
EXERCICES	CORRESPONDANCE DES VUES	DR3

4 – BRIDE REGLABLE



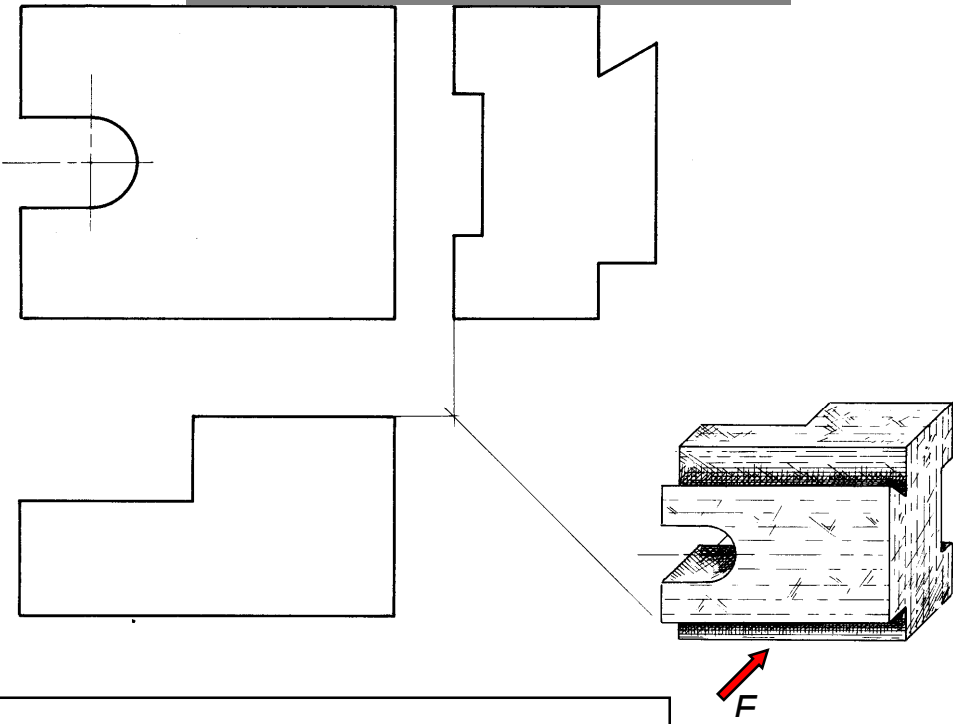
Données :

- La vue en perspective de la pièce
- La vue de face, de gauche incomplètes ainsi que l'amorce de la vue de dessus de la pièce.

Travail à réaliser :

- 1) Esquisser le rectangle d'encombrement de la vue de dessus
- 2) Esquisser les différents traits sur les trois vues
- 3) Faire la mise au net
- 4) Repasser en couleur sur les trois vues l'arête repéré sur la vue en perspective.

5 – COULISSEAU



Données :

- La vue en perspective de la pièce
- La vue de face, de dessus et de gauche incomplètes de la pièce.

Travail à réaliser :

- 1) Esquisser les différents traits sur les trois vues
- 2) Faire la mise au net.